



SERVELEC S.R.L.
SISTEMAS DE ENERGIA



Transformador de Medición de Tensión

Construidos según Normas IEC60186 - IRAM2344-2



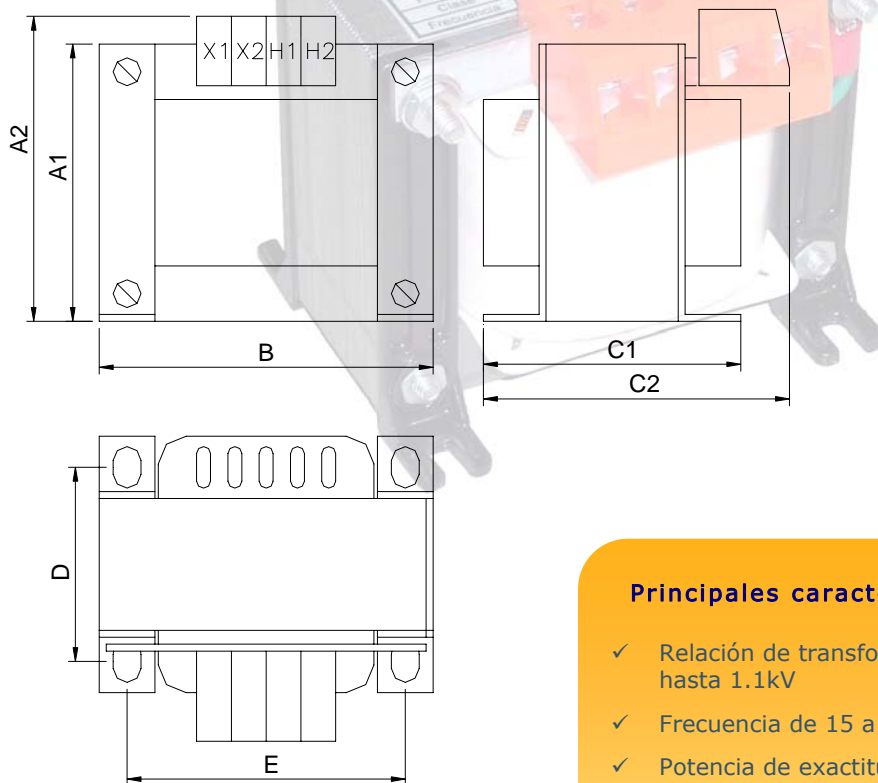
GESTION
DE LA CALIDAD

RI-9000-000000



Oficinas Comerciales Córdoba: Roma 1358 - Córdoba - Argentina
Tel: +54 351 451 0009 (Rotativas) - Fax: +54 351 452 2148
e-mail: servelec@servelec.com.ar - comercial@servelec.com.ar
WEB: www.servelec.com.ar

Transformador de Medición de Tensión destinado a alimentar instrumentos, medidores de energía y otros aparatos similares.



Principales características

- ✓ Relación de transformación a pedido, hasta 1.1kV
- ✓ Frecuencia de 15 a 100Hz
- ✓ Potencia de exactitud de 5 a 50VA
- ✓ Clase de precisión CL0.5 y CL1
- ✓ Error de ángulo: Acorde a Normas IEC-IRAM
- ✓ Núcleo de grano orientado
- ✓ Aislación clase F
- ✓ Borneras componibles de fácil acceso

TABLA DIMENSIONAL (mm)

POTENCIA	Clase 0.5							Clase 1						
	A1	A2	B	C1	C2	D	E	A1	A2	B	C1	C2	D	E
5 VA	80	92	96	70	75	56	80	80	92	96	62	67	48	80
10 VA	95	105	114	70	75	57	95	80	92	96	70	75	56	80
15 VA	100	110	120	72	77	58	100	95	105	114	70	75	57	95
20 VA	100	110	120	82	87	68	100	100	110	120	72	77	58	100
30 VA	105	115	126	90	95	76	105	100	110	120	82	87	68	100
50 VA	125	135	150	85	90	70	125	105	115	126	90	95	76	105

Tablas

SERVELEC
S.R.L.
SISTEMAS DE ENERGÍA



Sistema de gestión de calidad certificado ISO9001