

MANUAL DE INTALACION

TRANSFORMADOR DE AISLACION PARA INSTALACIONES HOSPITALARIAS

MODELO TTSA3KM-H



SERVELEC SRL

Roma 1358 - 5000 Córdoba

República Argentina

Tel.:(0351) 451-0009

Fax: (0351) 452-2146

www.servelec.com.ar

e-mail: tecnica@servelec.com.ar



SERVELEC S.R.L.
SISTEMAS DE ENERGIA

GENERALIDADES

El transformador de aislación TTSA3KM-H está diseñado exclusivamente para redes IT de uso hospitalario en salas de grupo 2a y 2b de acuerdo a normas IEC 61558-2-15 y AEA 90364 sección 710

CARACTERÍSTICAS TÉCNICAS

- Potencia nominal: 3.15kVA
- Tensión primaria: 230Vca
- Tensión secundaria: 230Vca
- Frecuencia: 50Hz
- Aislación clase H (180°C)
- Corriente de inserción ≤ 12 veces I_{nom}
- Tensión de cortocircuito $\leq 3\%$ U_{nom}
- Corriente de vacío $\leq 3\%$ I_{nom}
- Nivel de aislación 4.2kV
- Resistencia de aislación > 2000 Mohms
- Sobre elevación térmica $< 70^\circ\text{C}$
- Corriente de fuga a tierra $\leq 0.1\text{mA}$
- Nivel sonoro < 40 dB a 30 cm

CARACTERÍSTICAS CONSTRUCTIVAS

- Núcleo de Fe-Si de grano orientado
- Bobinados en aluminio
- Devanados galvánicamente aislados
- Barnizado por inmersión al vacío
- Curado en horno de proceso controlado
- Pantalla electrostática entre primario y secundario, sobre bornera aislada
- Conexión secundaria para monitoreo de fuga, sobre bornera
- Sensor de temperatura PTC incorporado, sobre bornera
- Terminal para puesta a tierra
- Gran capacidad de sobrecarga

INSTALACION

Para la correcta instalación del transformador siga atentamente las siguientes instrucciones:

- A. Desembale el transformador y verifique que no se encuentren posibles golpes o defectos provocados en el transporte.
- B. Quite los tornillos de sujeción de la cobertura superior del gabinete. Ver figura 1. El transformador quedará tal como la figura N°2.

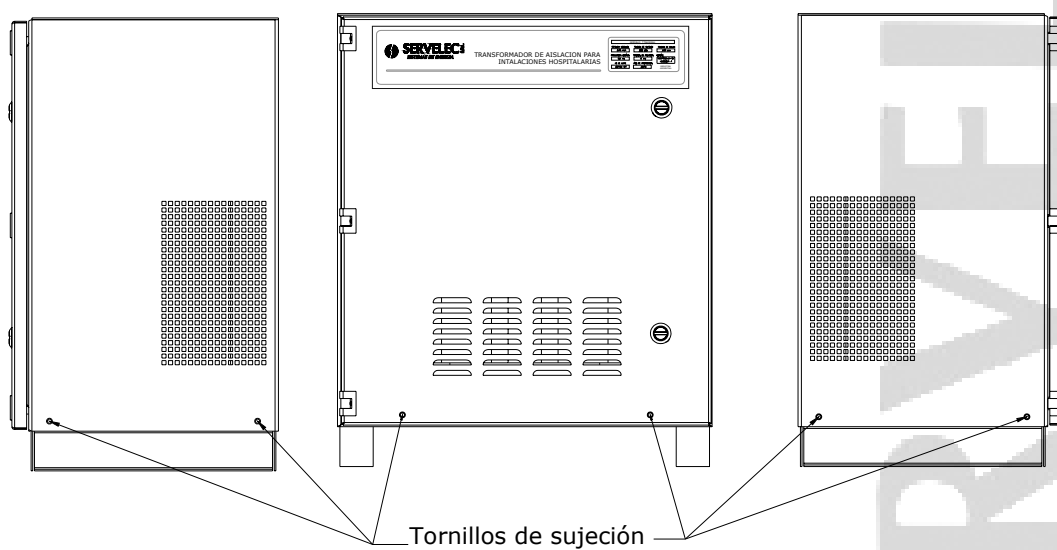


Figura N°1

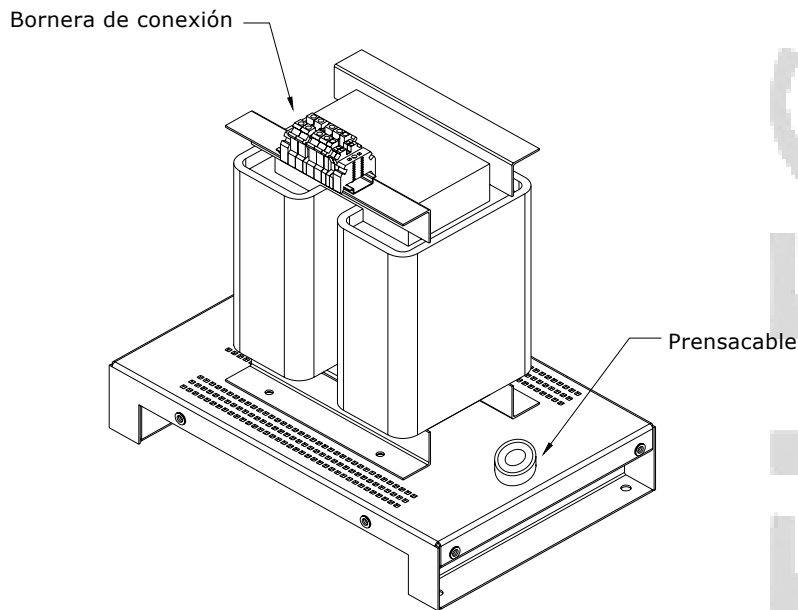


Figura N°2

- C. Realice el conexionado a la bornera del transformador accediendo a través del prensacable ubicado en la base, a la derecha del equipo. Conecte a tierra el tornillo de masa del prensayugo superior.
- D. Una vez realizado el conexionado coloque nuevamente la cobertura del gabinete.

Ante cualquier inquietud no dude en consultar a nuestro Servicio de Asistencia Técnica, al teléfono 0351-4510009 int. 21, o por mail a tecnica@servelec.com.ar.